

# KOPA

Technische Informationen



## Andere Dokumente, die für dieses Produkt verfügbar sind

NARBUTAS Produktpflegeanleitung  
Umweltproduktprofil

---

## 10 Jahre Garantie

Siehe Gewährleistungserklärung



---

# Technische Informationen

## Arten

Loungesessel (1)  
Zweisitzer-Sofa (2)  
Sessel (3)

1



2



3



## Loungesessel / Zweisitzer-Sofa

### Sitzkissen

- 15 mm Sperrholz mit elastischen Gurten;
- Zwei Schichten VB- und HR-Schaum mit unterschiedlicher Dichte: VB3050 30 kg/m<sup>3</sup> + HR3030 30 kg/m<sup>3</sup>;
- Mit Stoff bezogen, ohne Klebstoff;
- Mit dem Sitzträger durch Metallbeschläge verbunden.

### Rückenlehne mit Armlehnen

- Einteilige Konstruktion;
- 15 mm Spanplatten-, 15 mm Sperrholz- und Kartonkomponenten;
- Eine Schicht HR-Schaum HR3030 mit einer Dichte von 30 kg/m<sup>3</sup> und eine Schicht Polyesterwatte;
- Mit Stoff bezogen, ohne Klebstoff;
- Mit dem Sitzträger durch Metallbeschläge verbunden.

### Sitzträger

- 15 mm Spanplatten-, 15 mm Sperrholz- und Kartonkomponenten;
- Eine Schicht VB-Schaum VB3050 mit einer Dichte von 30 kg/m<sup>3</sup>;
- Mit Stoff bezogen, ohne Klebstoff.

### Untergestelle

- Pulverbeschichtete Metallbeine aus Ø40 mm Stahlrohr, an 4 mm dicke Metallplatten geschweißt und mit Gleitern ausgestattet. Gleiter für weiche oder harte Böden müssen bei Bestellung angegeben werden (1);
- Beine aus massivem Eschenholz, Ø47 mm, lackiert und gebeizt in Hellgrau oder Schwarz, mit 4 mm dicken, schwarz pulverbeschichteten Metallplatten und doppelseitigen Gleitern (2);
- Die doppelseitigen Gleiter sind umkehrbar und können während der Montage oder nachträglich an weiche oder harte Böden angepasst werden.

1



2



## Sessel

### Sitzkissen

- Einsatz aus Polyurethan geformt;
- Mit Stoff bezogen, ohne Klebstoff;
- Mit dem Sitzträger durch Metallbeschläge verbunden.

### Rückenlehne mit Armlehnen

- Einteilige Konstruktion;
- Stahlrahmen und Zickzack-Feder, in Polyurethan geformt;
- Mit Stoff bezogen, ohne Klebstoff;
- Mit dem Sitzträger durch Metallbeschläge verbunden.

### Sitzträger

- Stahlrahmen, aus Polyurethan geformt;
- Mit Stoff bezogen, ohne Klebstoff.

### Mechanismus (nur mit 5-Sterne-Fußkreuz)

- Fester Mechanismus mit 2,5° rückwärtigem Sitzwinkel;
- Schwarz lackiertes Aluminium;
- Höhenverstellung über seitlichen Hebel (aus schwarzem Nylon).

### Gaszylinder (nur mit 5-Sterne-Fußkreuz)

- Schwarz ausgeführt;
- 96 mm Höhenverstellbereich;
- Maximale Belastung bis zu 110 kg\*.

### Untergestelle

- Pulverbeschichtete Metallbeine aus Ø22 mm Stahlrohr, mit verschweißtem Rahmen und mit Gleitern ausgestattet (1);
- Pulverbeschichtete Metallbeine „Sled“ aus gebogenem Ø12 mm Metallstab und mit Gleitern ausgestattet (2);
- Beine aus massivem Eschenholz, Ø35 mm, lackiert und gebeizt in Hellgrau oder Schwarz, mit schwarz pulverbeschichtetem Rahmen verschweißst und mit Gleitern ausgestattet (3);
- Drehbares pyramidenförmiges Untergestell aus schwarzem Kunststoff mit Gleitern, Außendurchmesser Ø670 mm (4);
- Drehbares pyramidenförmiges Untergestell aus schwarzem Kunststoff mit Rollen, Außendurchmesser Ø676 mm (5);
- Drehbares 5-Sterne-Untergestell aus schwarzem Kunststoff, Außendurchmesser Ø720 mm (6).

### Rollen

- Gummifreie Rollen für harte Böden, Ø65 mm (nur mit 5-Sterne-Fußkreuz) (6);
- Polyamid-(PA)-Rollen für weiche Böden, Ø65 mm (nur mit 5-Sterne-Fußkreuz) (6);
- Gummifreie Rollen für harte Böden, Ø50 mm (nur mit pyramidenförmigem Untergestell) (5);
- Polyamid-(PA)-Rollen für weiche Böden, Ø50 mm (nur mit pyramidenförmigem Untergestell) (5).

\*Getestet nach der Norm EN 16139, die bestätigt, dass der Sessel einer Belastung von bis zu 110 kg standhält. Eine Überschreitung dieses Grenzwertes oder unsachgemäße Nutzung kann Schäden oder Verletzungen verursachen.

1



2



3



4



5

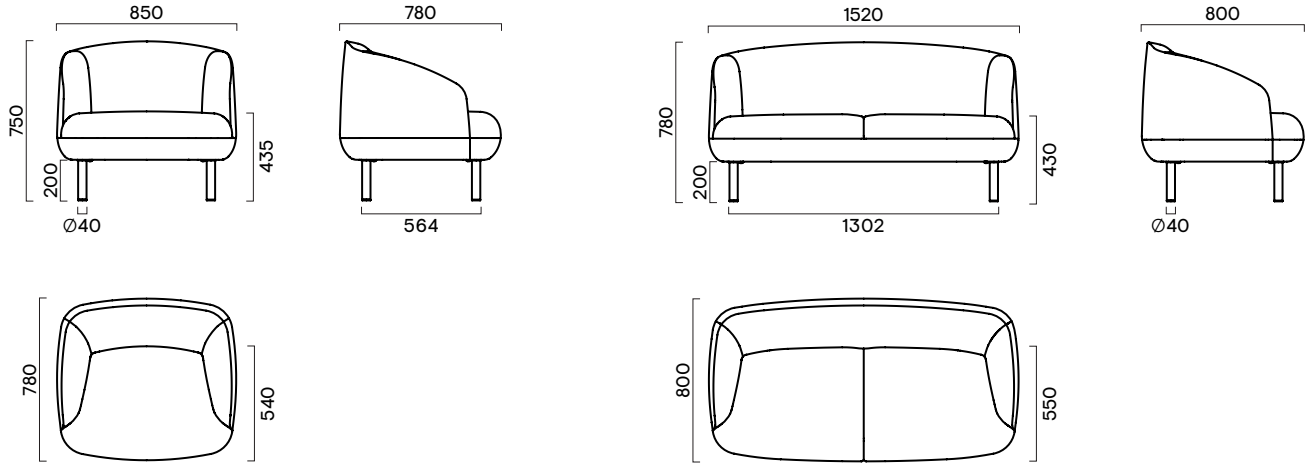


6

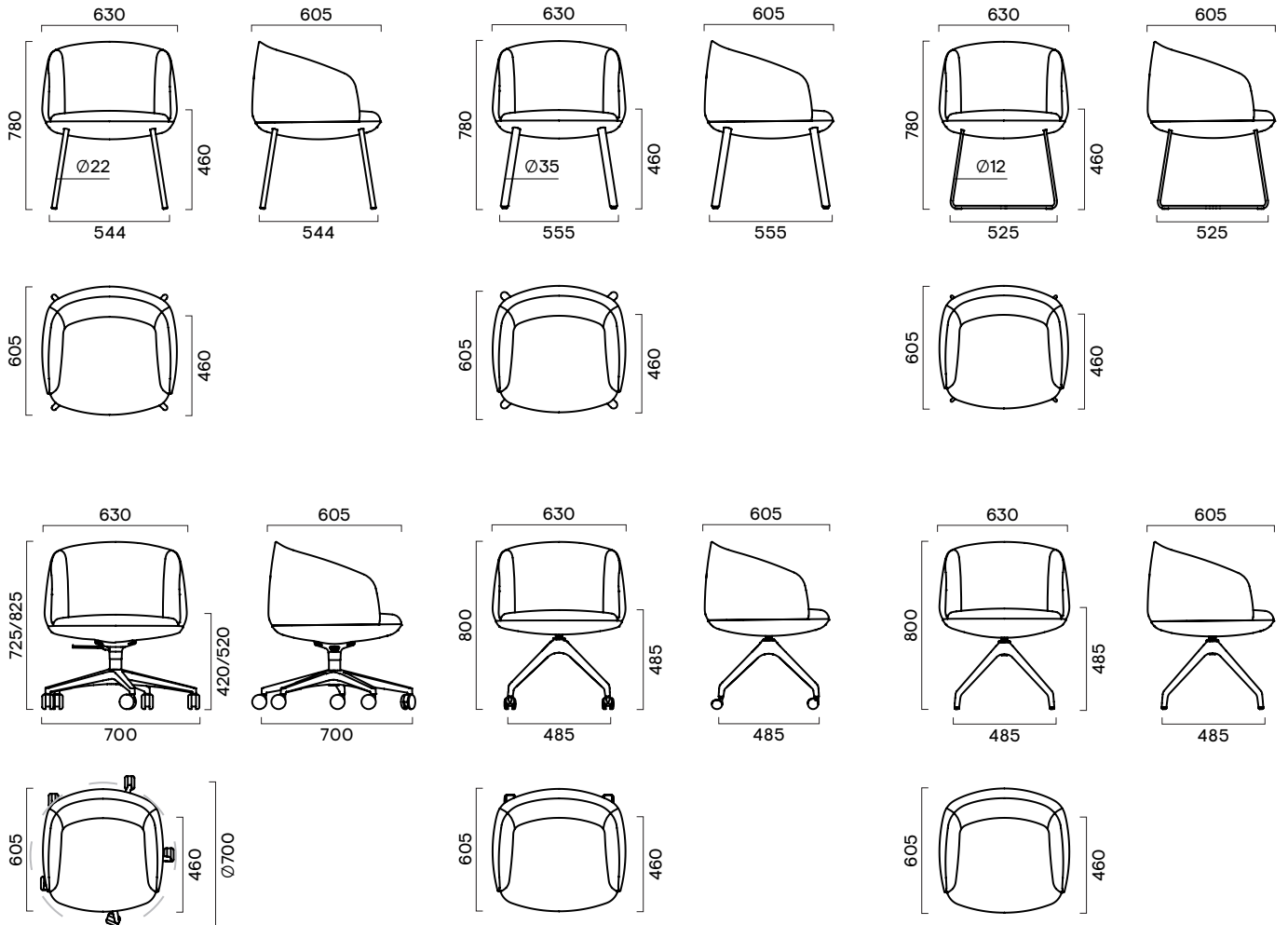


# Sortiment

## Loungesessel / Zweisitzer-Sofa



## Sessel



## Zusätzliche Informationen



!

Eine zweifarbige Polsterung ist möglich (Rückenlehne mit Armlehnen und Sitzträger können in unterschiedlichen Farben ausgeführt werden). Bitte beachten Sie, dass Farben nur innerhalb derselben Stoffkollektion gewählt werden können.

Die maximale Funktionslast pro Sitzplatz beträgt 110 kg.

Das Zweisitzer-Sofa und der Loungesessel werden in zwei separaten Paketen geliefert: das Weichteil und das Untergestell.

Alle Untergestelle müssen während der Montage fest und sicher mit dem Weichteil verbunden werden. Sessel werden vollständig montiert in einem Paket geliefert.

